

**Modulare Großküchengeräteserie
700XP Elektro-Kochfeldtischherd
800 mm****Technisches Datenblatt**ARTIKEL #
MODELL #

NAME #

SIS #

AIA #



371028 (E7HOEH4000)

ELEKTRO-KOCHFELD-
TISCHHERD 800 MM**Hauptmerkmale**

- 10,6 kW Infrarot-Heizelement mit max. Temperatur von 400 °C.
- Langlebige, leicht zu reinigende Kochplatte aus Fluss-Stahl.
- Auf der großen Heizzone ohne Zwischensektoren können gleichzeitig Töpfe unterschiedlichster Größen genutzt werden.
- Töpfe können ohne Anheben zwischen den Heizzonen verschoben werden.
- Alle wesentlichen Komponenten frontseitig gelagert für leichte Wartung.
- Top configuration allows installation on ambient base only (not possible to install on refrigerated nor freezer base).
- Geeignet für die Installation auf der Arbeitsplatte.

Konstruktion

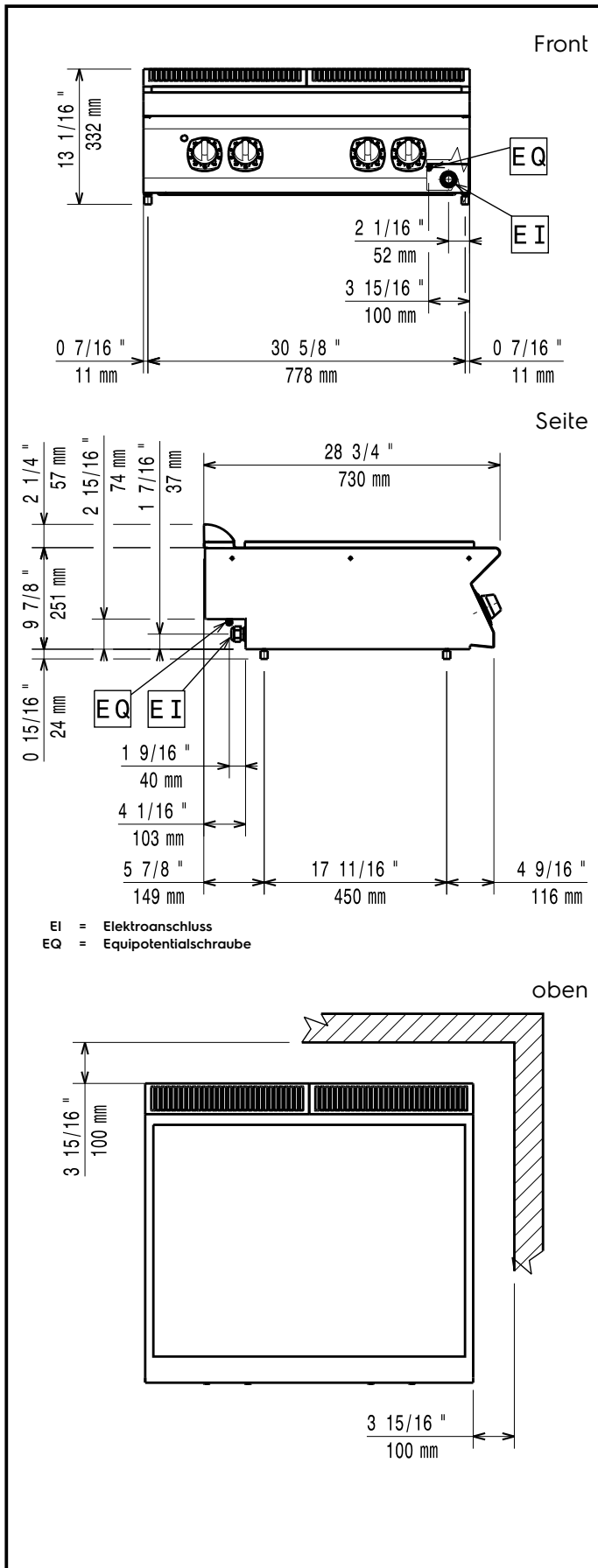
- IPx4-Wasserschutz.
- Außenverkleidung aus Edelstahl mit Scotch Brite Schliff.
- Einteilige tiefgezogene 1,5 mm dicke Deckplatte aus Edelstahl.
- Gerät mit rechtwinkligen Seitenkanten für bündige Verbindung der Gerät nebeneinander ohne Ritzen und Schmutzecken.

Optionales Zubehör

- Verbindungs-/Dichtungsmittel PNC 206086
- Rückstromverhinderer, 150 mm \varnothing PNC 206132
- Adapterring für Abgaskondensator, 150 mm \varnothing PNC 206133
- Träger für Brückeninstallation, 800 mm PNC 206137
- Träger für Brückeninstallation, 1000 mm PNC 206138
- Träger für Brückeninstallation, 1200 mm PNC 206139
- Träger für Brückeninstallation, 1600 mm PNC 206141
- Wasserstandsäule mit Schwenkarm (ohne Verbreiterung) PNC 206289
- Verbreiterung für Wasserstandsäule für Serie 700 PNC 206291
- Seitlicher Handlauf rechts/links Marine für XP700 PNC 206307
- Netzgitter für Abzugskanal, 400 mm (700XP/900) PNC 206400
- Front-Handlauf, 600 mm PNC 216047
- Front-Handlauf, 1200 mm PNC 216049

Genehmigung: _____

- Front-Handlauf, 1600 mm PNC 216050
- Breiter Handlauf, Portionierbord, 800 mm PNC 216186
- 2 Seitenblenden für Tischgeräte PNC 216277


Elektrisch

Netzspannung:	380-400 V/3N ph/50/60 Hz
Ampère	0 A
Gesamt-Watt	10 kW

Schlüsselinformation

Bei Aufstellung des Geräts auf oder neben ein temperaturempfindliches Möbel o. ä. muss ein Sicherheitsabstand von ca. 150 mm eingehalten oder eine Isoliervorrichtung installiert werden.

Außenabmessungen, Länge:	800 mm
Außenabmessungen, Tiefe:	730 mm
Außenabmessungen, Höhe:	250 mm
Nettogewicht:	71.5 kg
Versandgewicht:	80 kg
Versandhöhe:	530 mm
Versandlänge:	820 mm
Versandtiefe:	860 mm
Versandvolumen:	0.37 m ³
Zertifizierungsgruppe	N7ETE
Glühplattennutzfläche (Breite)	760 mm
Glühplattenmaße (Tiefe):	565 mm